

第1分野 2-1 回路と回路図, 直列回路・並列回路

1 下の表に、電気用図記号を書きなさい。

電池(直流電源) <small>でんげん</small>	スイッチ	豆電球	電気抵抗 <small>でいこう</small>	電流計(直流用)	電圧計(直流用)	導線の交わり

2 2つの同じ豆電球 a・b と乾電池、スイッチを使って下の図1・図2のような回路をつくった。これについて、あとの問いに答えなさい。

図1

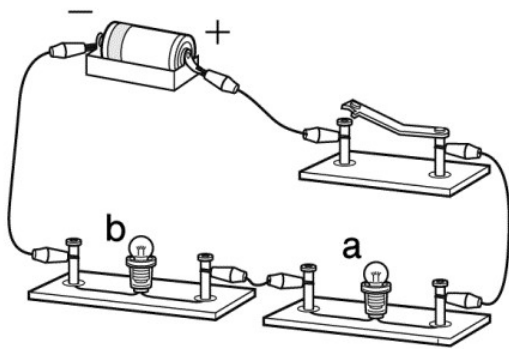
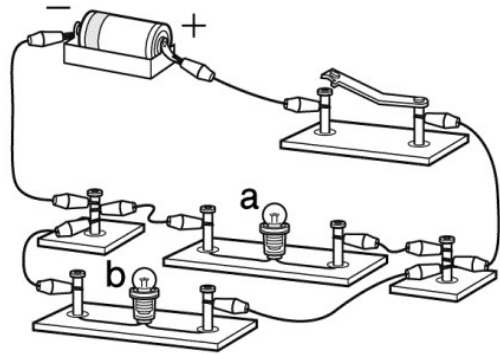


図2



- 図1・図2の回路を何というか。それぞれ答えなさい。
- 図1の豆電球 a に流れる電流の向きと、図2の豆電球 b に流れる電流の向きを比べるとどうなるか。同じ向きまたは反対向きで答えなさい。
- 図1の回路を回路図で表しなさい。
- 図2の回路を回路図で表しなさい。

(1)	(図1)	(図2)
(2)		
(3)		(4)