

中学1年 理科講座

[第1分野] 2.身近な物理現象

- ・フックの法則
- ・重さと質量

基本の解説と問題



講師：原田たかこ

〈フックの法則①〉

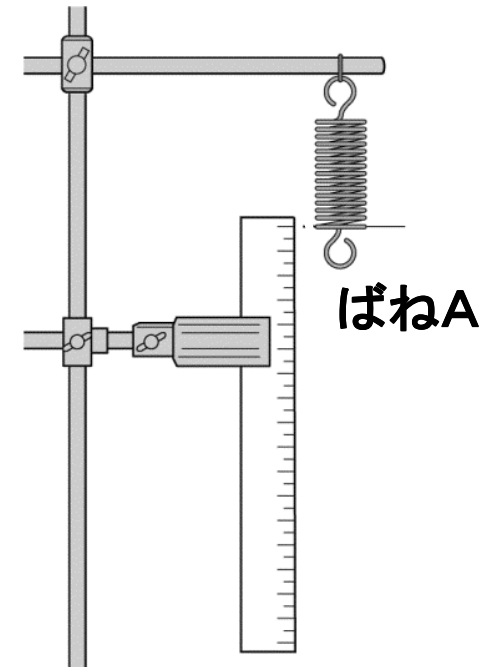
重さ・・・物体にはたらく重力の大きさ。

ニュートン(記号:**N**)・・・力の大きさを表す単位。

$$100\text{g} = 1\text{N}$$

[実験]

- ①図のように装置を組み立て、ばねAにおもりをつり下げ、ばねののびを読みとる。
- ②おもりを増やして、同様にばねののびを読みとる。
- ③ばねBに変えて、①②をおこなう。



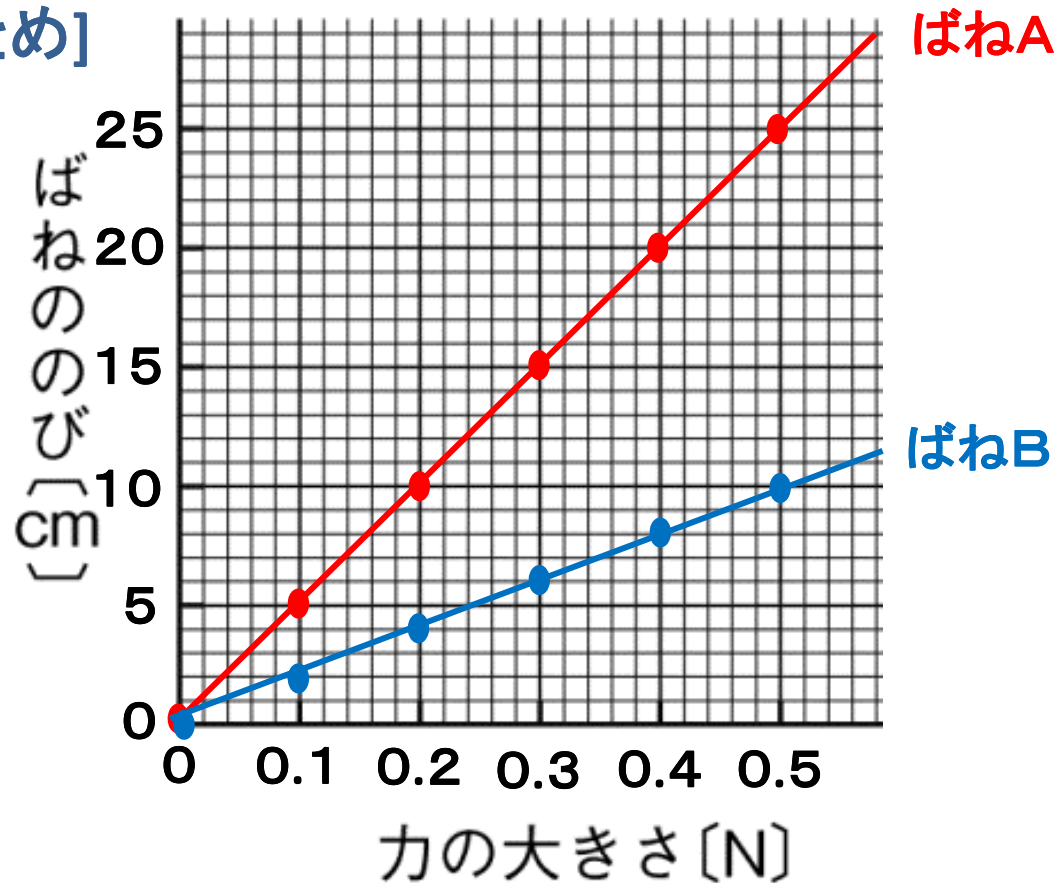
〈フックの法則②〉

[結果]

おもりの数[個]	0	1	2	3	4	5
力の大きさ[N]	0	0.1	0.2	0.3	0.4	0.5
ばねAののび[cm]	0	5	10	15	20	25
ばねBののび[cm]	0	2	4	6	8	10

〈フックの法則③〉

[まとめ]



原点を通る直線になる
→ 比例

フックの法則・・・ばねののびはばねを引く力の大きさに比例する。

つづきは

<http://e-clus.com/> **有料講座でご覧下さい**

フリー学習動画のイークルース





- ホーム
- 講座のご案内
- 講座の料金
- 教材の種類
- 動画を使った学習方法
- 運営会社
- お問い合わせ



中学の基本問題・解説から応用問題まで **無料動画** **で自立学習**

中学校3年間で勉強する英語・数学・理科・社会・国語（古文）の学習項目を、基礎から応用まで学習できます。
無料動画の続きが知りたくなったら有料動画や応用問題をご利用ください。
マイペースで自立学習ができる学習サイトです。



 **英語・数学・理科・社会の学習項目を動画で配信中!** 

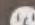
- 中学英語**
動画をチェック!

- 中学数学**
動画をチェック!

- 中学理科**
動画をチェック!

- 中学社会**
動画をチェック!
- 特別講座**
動画をチェック!

無料動画はユーザー登録が必要です

 **ユーザー登録 (無料)** →

新規ユーザー登録時
お試しポイント  **3/31迄の特別ポイント!**
1200ポイント進呈!!

おすすめ! **月謝制見放題** 
コース

学習動画イークルース

 **検索** 

