

# 中学3年数学講座

## 第7章 三平方の定理

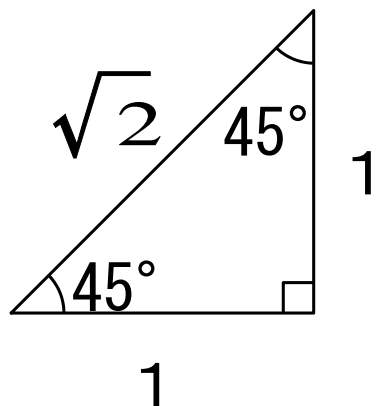
### 4. 特別な三角形の辺の比

#### 基本問題

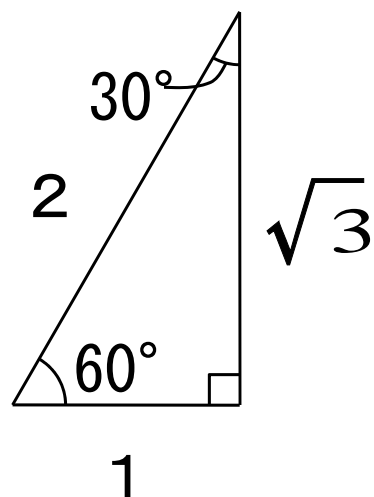


講師：高山よしなり

## 特別な三角形の辺の比



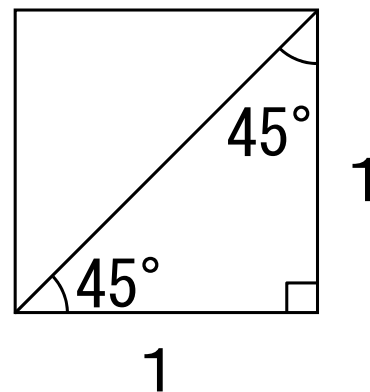
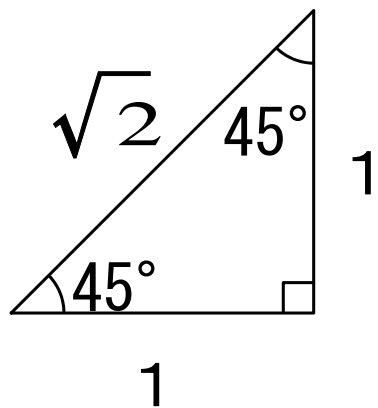
3つの角が $90^\circ$  ,  $45^\circ$  ,  $45^\circ$  の  
直角二等辺三角形の3辺の割合は、  
 $1 : 1 : \sqrt{2}$  となる。



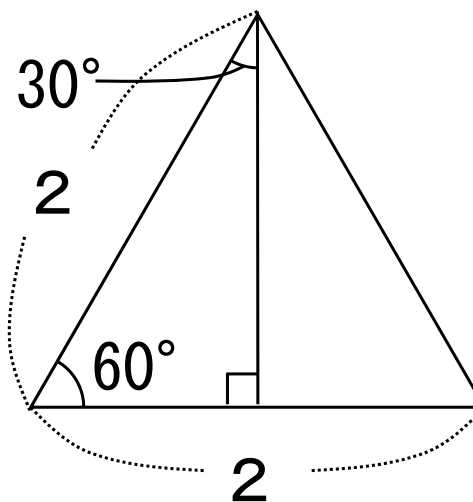
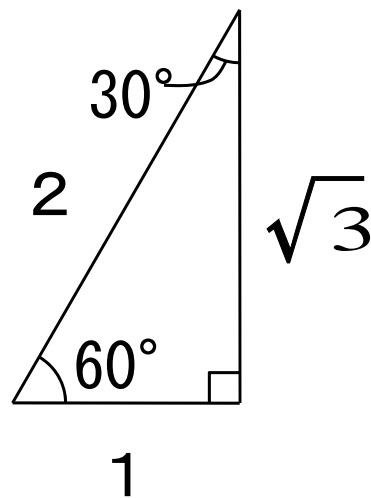
3つの角が $90^\circ$  ,  $60^\circ$  ,  $30^\circ$  の  
直角三角形の3辺の割合は、  
 $1 : \sqrt{3} : 2$  となる。

# 特別な三角形の辺の比

# 理由



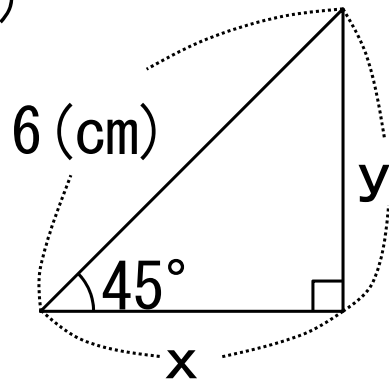
1 辺が 1 の  
正方形の対角線  
の長さに対応  
するから。



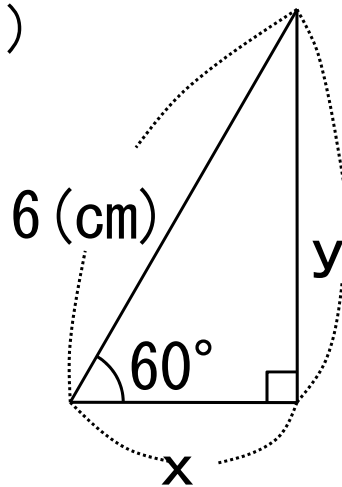
1 辺が 2 の  
正三角形の高さ  
の長さに対応  
するから。

**基本問題** 下の図で、 $x$ 、 $y$  の値を求めなさい。

(1)

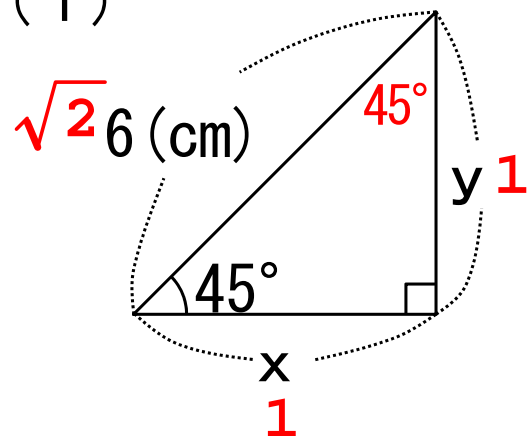


(2)



**基本問題**下の図で、 $x$ 、 $y$  の値を求めなさい。**解答**

(1)

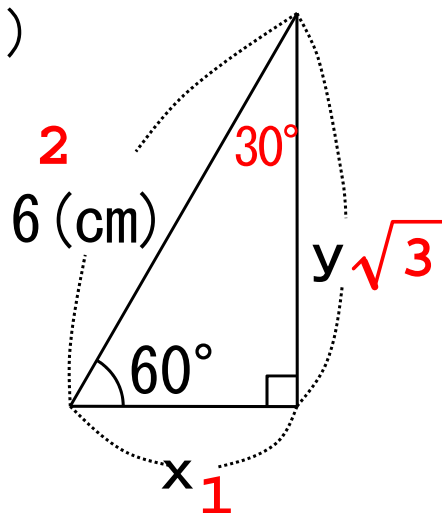
三角形の内角の和は $180^\circ$  より、残りの角は $45^\circ$ 

$$1 : \sqrt{2} = x : 6 \quad x\sqrt{2} = 6$$

$$x = \frac{6}{\sqrt{2}} = \frac{6\sqrt{2}}{2} = 3\sqrt{2} \text{ (cm)}$$

$$1 : \sqrt{2} = y : 6 \quad y = 3\sqrt{2} \text{ (cm)}$$

(2)

三角形の内角の和は $180^\circ$  より、残りの角は $30^\circ$ 

$$1 : 2 = x : 6 \quad 2x = 6 \quad x = 3 \text{ (cm)}$$

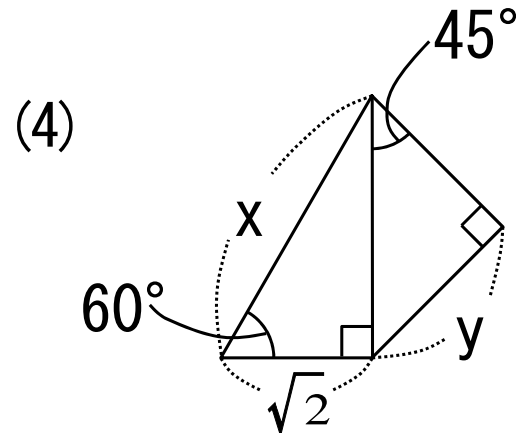
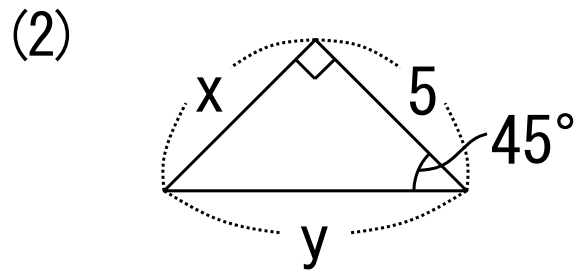
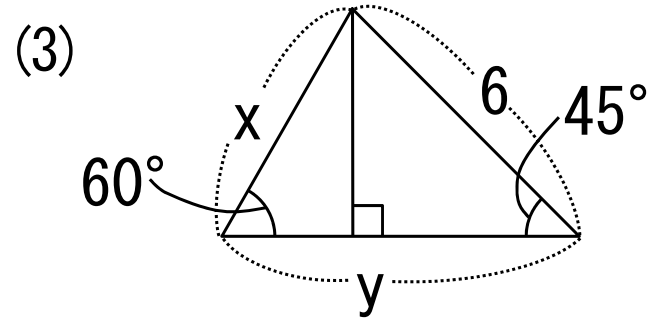
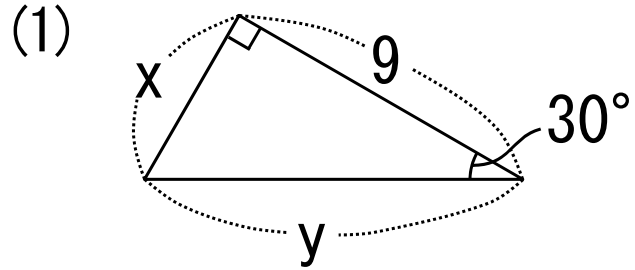
$$2 : \sqrt{3} = 6 : y$$

$$2y = 6\sqrt{3} \quad y = 3\sqrt{3} \text{ (cm)}$$

# 応用問題

# 定期テスト予想問題

1. 下の図で、 $x, y$ の値を求めなさい。



確認・応用問題・Practiceの解答 (PDF & 解説動画)は、

<http://e-clus.com/> で購入できます。



フリー学習動画のイークルース  
e-CLUS  
中学生向けフリー学習動画のイークルース (e-CLUS)。中学の基本問題から応用までを無料動画で学びます

≡ サイトマップ よくある質問 みんなの声 会員ログイン

ホーム 講座のご案内 講座の料金 教材の種類 動画を使った学習方法 運営会社 お問い合わせ

中学の基本問題・解説から応用問題まで  
**無料動画** で **自立学習**

中学校3年間で勉強する英語・数学・理科・社会の学習項目を、動画投稿サイトを使って基礎から応用まで無料で学習できます。応用問題の解答が知りたくなったら有料の解答・解説動画もご利用ください。マイペースで自立学習ができる学習サイトです。

英語・数学・理科・社会の学習項目を動画で配信中!

中学英語 動画をチェック!  
中学数学 動画をチェック!  
中学理科 動画をチェック!  
中学社会 動画をチェック!  
季節講座 動画をチェック!

無料動画はユーザー登録しなくても視聴できるって!

ユーザー登録 (無料) →  
e-CLUSの指導方法 →  
動画学習で成績がアップする理由  
教科書対応表で学習範囲をチェック! →  
中学英語 →

パソコンOK! スマホOK! タブレットOK!



学習動画イークルース

検索

