

中学社会

# 歴史的分野

第12章 近世の日本

5. 江戸時代の身分制度・産業の発達

基本の解説と問題



【担当講師】

秀浦 りき

## 江戸時代の身分制度


- (7%) : 名字・帯刀などの特権が認められる
  - (85%) :
    - : 土地をもつ百姓
      - ↳ □ □ □ などの □ につく
      - □ : 年貢納入や犯罪について共同責任
    - : 土地をもたない百姓
  - (5%) : 職人や商人
  - □ : 百姓に自分たちよりさらに身分の低いものがあることを意識させ、武士の支配に対する不満をそらそうとしてつくられた
- (1648) : 幕府は百姓の生活を厳しく制限し  
儉約を進める

# 産業の発達

## 【農業の発達】



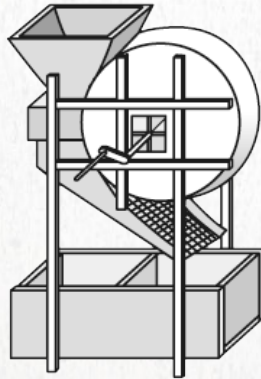
…幕府や藩はため池や用水をつくり荒れ地を開墾し、大規模な干拓を行う

➔ 田畑の面積が100年ほどで約  倍になる

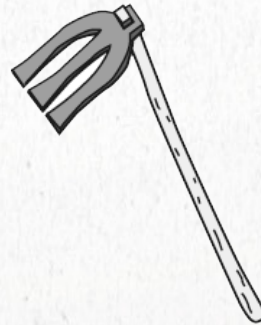
## 【農具の改良】



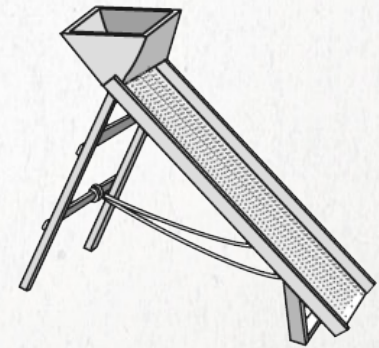
稲を脱穀する



もみ殻を取り除く



田畑を耕す



米粒をふるい分ける

## 江戸時代の身分制度

### 士農工商

・ **武士** (7%) : 名字・帯刀などの特権が認められる

・ **百姓** (85%)

・ **本百姓** : 土地をもつ百姓

↳ **庄屋** **組頭** **百姓代** などの **村役人** につく

→ **五人組** : 年貢納入や犯罪について共同責任

・ **水呑百姓** : 土地をもたない百姓

・ **町人** (5%) : 職人や商人

・ **えた** **ひにん** : 百姓に自分たちよりさらに身分の低いものがあることを意識させ、武士の支配に対する不満をそらそうとしてつくられた

**慶安の御触書** (1648) : 幕府は百姓の生活を厳しく制限し  
儉約を進める

# 産業の発達

## 【農業の発達】

**新田開発** …幕府や藩はため池や用水をつくり荒地を開墾し、大規模な干拓を行う

→ 田畑の面積が100年ほどで約 **2** 倍になる

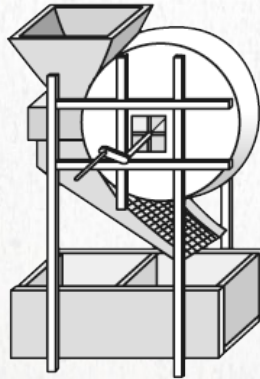
## 【農具の改良】

**千歯こき**



稲を脱穀する

**唐箕**



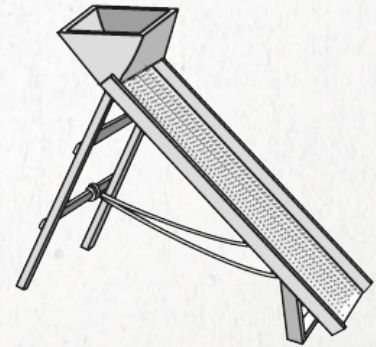
もみ殻を取り除く

**備中ぐわ**



田畑を耕す

**万石(千石)通し**



米粒をふるい分ける

つづきは

<http://e-clus.com/> **有料講座でご覧下さい**

フリー学習動画のイークルース



- ホーム
- 講座のご案内
- 講座の料金
- 教材の種類
- 動画を使った学習方法
- 運営会社
- お問い合わせ



## 中学の基本問題・解説から応用問題まで **無料動画** **で自立学習**

中学校3年間で勉強する英語・数学・理科・社会・国語(古文)の学習項目を、基礎から応用まで学習できます。  
無料動画の続きが知りたくなったら有料動画や応用問題をご利用ください。  
マイベースで自立学習ができる学習サイトです。



**英語・数学・理科・社会の学習項目を動画で配信中!**

**中学英語**

動画をチェック!

**中学数学**

動画をチェック!

**中学理科**

動画をチェック!

**中学社会**

動画をチェック!

**特別講座**

動画をチェック!

無料動画は  
ユーザー登録  
しなくても

**ユーザー登録 (無料)** →

**新規ユーザー登録時**  
お試しポイント  
**1200ポイント進呈!!**

**5TTO!** 月謝制見放題  
コース

学習動画イークルース



**検索**

